

**DESCRIPTION GÉNÉRALE :**

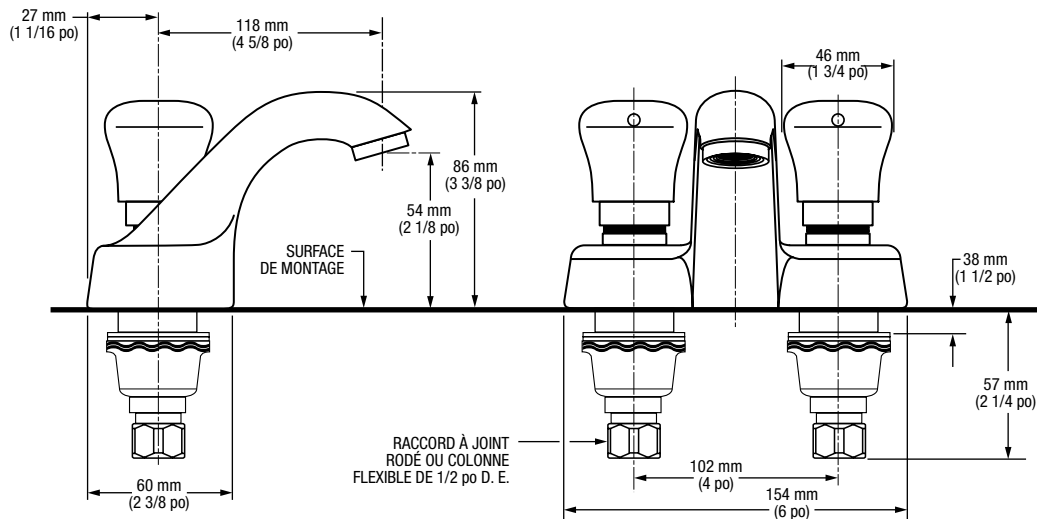
Robinet temporisés monotrou avec bec conventionnel. Construction en laiton massif anti-vandalisme. Poignée poussoir facile. Faible consommation d'eau : 0,4 gpm/1,9 l/min. Appareil à l'épreuve du vandalisme avec compensation de pression et jet non aéré. Configuré lors de la fabrication pour un débit de 0,06 gpc (gallon par cycle)/0,3 lpc (litre par cycle). Cartouche de valve remplaçable et cycle de débit réglable.

**NUMÉRO DE MODÈLE :**

- **1340227** Monopiece en laiton, 0,4 gpm (1,9 Lpm) Jet sans aérateur anti-vandalisme avec compensateur de pression.

**CARACTÉRISTIQUES DU PRODUIT :**

- **Jet non aéré à compensation de pression :** Procure un débit constant de 0,4 gpm (1.9 Lpm) pour l'échelle complète de pression.
- **Corps et aérateur en laiton anti-vandalisme :** Durable - Recommandé pour utilisation intensive.
- **Fermeture automatique:** Ferme l'eau et empêche le gaspillage. Idéal pour les toilettes publiques où l'utilisation non surveillée de l'eau entraîne des coûts importants.
- **Voici les normes d'ACCÈS FACILE :** nécessite moins de 5 lb (22 N) de force d'opération pour initier un début, conformément à la norme ANSI A117.1.
- **Alimentation d'eau unique** pour l'eau froide ou tiède.
- **Cycle de débit réglable**
- **Cartouche à disque remplaçable :** Facilite le remplacement.
- **Boutons indicateurs chaud/froid**
- **Sans Plomb :** Le robinet contient en moyenne moins de 0,25 % de plomb par rapport au poids total.



**SPÉCIFICATION SUGGÉRÉE**

Le robinet de mesure comprend une poignée unique monopiece en laiton à l'épreuve du vandalisme avec cartouche de valve remplaçable et cycle de débit réglable. Comprend aussi un jet non aéré à faible consommation d'eau, à compensation de pression de 0,4 gpm (1,9 lpm) à l'épreuve du vandalisme. Par défaut, le robinet est configuré pour fournir 0,069 gallon par cycle (0,3 l/cycle). Le bouton-poussoir d'activation est conforme à la norme ANSI A117.1. Le robinet est le modèle American Standard numéro 1340227.002.

**CODES ET NORMES :**

Ces produits respectent ou surpassent les codes et normes suivants :

- ANSI A117.1**
- ASME A112.18.1**
- CSA B 125**
- IAPMO (cUPC)**
- NSF 61/Section 9 and Annex G**



ACCÈS FACILE B651.12

